

SB30X

M12 / FM

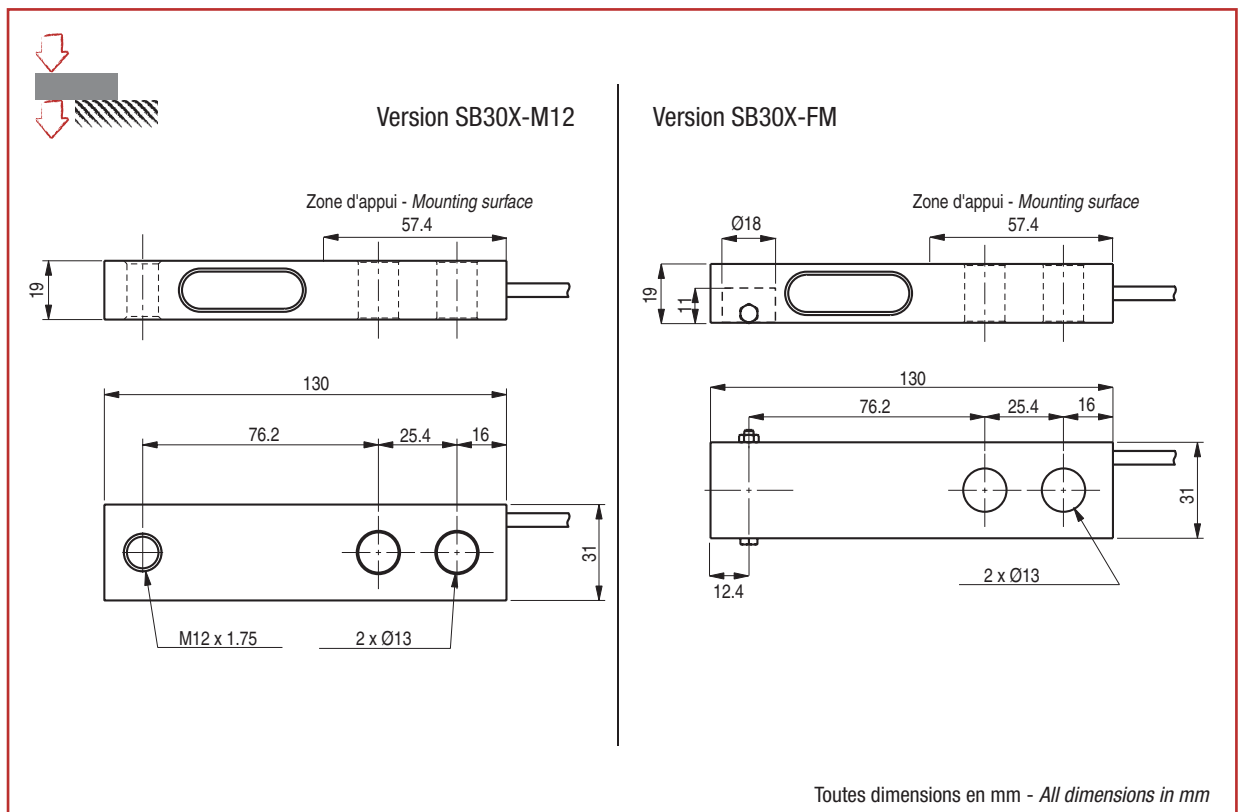
500 kg ... 2 t



- Construction en acier inoxydable IP67
- Homologué jusqu'à 3 000 d OIML R60
- Ultra plat
- Signal aligné en courant pour une utilisation multi-capteurs
- Idéal pour les pèse-palettes et les balances bas profil
- *Stainless steel construction IP67 protection*
- *Approved up to 3 000 d OIML R60*
- *Extra flat design*
- *Current calibrated signal output, for multi-load cells mounting*
- *Ideally suited for low profile scales and pallet weighers*

Câblage - Wiring

+ alim.	+ signal	- signal	- alim.
+ excit.	+ signal	- signal	- excit.
rouge	noir	bleu	blanc
red	black	blue	white



SB30X

500 kg ... 2 t

Capteurs de pesage - Cisaillement Shear Beam Load cells

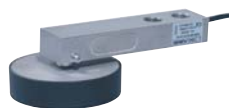
Caractéristiques - Specifications

MÉTROLOGIQUES	METROLOGICAL	SB30X M12 - FM C3 10e	
Capacité nominale (C_n)	Rated capacity (C_n)	500, 750, 1 200, 2 000	kg
Erreur combinée	Combined error	± 0.017	% C_n
Effet de la temp. sur le zéro	Temperature effect on zero	± 0.0014	% $C_n/^\circ\text{C}$
Effet de la temp. sur la sensibilité	Temperature effect on sensitivity	± 0.0014	% $C_n/^\circ\text{C}$
Fluage (30 min.)	Creep error (30 min.)	± 0.025	% C_n
MÉTROLOGIE LÉGALE OIML R60		LEGAL METROLOGY OIML R60	
Classe de précision	Accuracy class	C3	
Capacité maximale (E_{\max})	Maximum capacity (E_{\max})	510, 765, 1 224, 2 040	kg
Nombre max. d'échelons (n_{\max})	Max. number of LC intervals (n_{\max})	3 000	d OIML
Échelon de vérification min. (V_{\min})	Minimum verification interval (V_{\min})	C.N./10 000	kg
$Z = E_{\max}/(2 \times \text{DR})$	$Z = E_{\max}/(2 \times \text{DR})$	3 000	
ELECTRIQUES		ELECTRICAL	
Plage de tension d'alimentation	Nominal range of excitation voltage	1 ... 15	V
Sensibilité nominale à C_n	Rated output at C_n	3	mV/V
Alignement en courant	Current adjustment	± 0.1	% C_n
Plage de zéro initial	Zero balance	± 1.7	% C_n
Résistance d'entrée/sortie	Input/output resistance	385 ± 20 / 350 ± 5	Ω
Résistance d'isolement	Insulation resistance	1 000	M $\Omega/50\text{V}$
GÉNÉRALES		GENERAL	
Plage de temp. compensée	Compensated temperature range	-10...+40	$^\circ\text{C}$
Plage de temp. de fonctionnement	Service temperature range	-20...+60	$^\circ\text{C}$
Charge limite admissible	Safe load limit	150 (2t : 120)	% E_{\max}
Charge ultime avant rupture	Ultimate overload	200 (2t : 150)	% E_{\max}
Couple de serrage	Tightening torque	100	Nm
Degré de protection	Protection class	IP67	EN 60529
Matière	Material	Acier Inox - Stainless Steel	
Longueur du câble	Cable Length	5	m
Poids net	Net weight	0.5	kg

Options - Options

Version ATEX 94/9/CE	ATEX 94/9/CE version	II 1 G/D, EEx ia IIC T6 (zone 0/20) II 2D, IP6X T80 $^\circ\text{C}$ (zone 21) II 3G, EExnL IIC T6 (zone 2)
----------------------	----------------------	---

Accessoires - Accessories



Pied - Loading Foot
LFB



Pied - Loading Foot
LFC



Kit de montage - Mounting kit
Isoflex



BP501 - F 74105 Annemasse Cedex
Tél. : (+33) 4 50 87 78 64
Fax : (+33) 4 50 87 78 42
E.mail : info@scaime.com



Téléchargez tous
nos documents sur :
Download all
our documents from :
www.scaime.com

Agent